

BONA SPES s.r.o.



VIKING AC600

VIKING
TECHNOLOGY

návod k použití

www.best-powerbank.cz

Bateriový generátor je konstruován pro napájení spotřebičů třídy ochrany II (dvojitá izolace).

O ZAŘÍZENÍ

Děkujeme za nákup multifunkčního, přenosného, bateriového generátoru **VIKING AC600**. Díky tomuto zařízení, můžete v případě výpadku proudu dočasně napájet/nabíjet elektrické, nebo digitální zařízení. Tato jednotka poskytuje výstupy: USB, DC a AC. Můžete nabíjet notebooky, el. spotřebiče, napájet světla a další el. zařízení do max. příkonu 300W. **Před použitím tohoto přístroje si pečlivě přečtěte návod k obsluze.**

PŘEDSTAVENÍ

Tento produkt je navržen tak, aby Vám pomáhal a dělal radost při všech vašich aktivitách kdekoli v přírodě, na výletě, doma nebo na zahradě. Umožní Vám nabíjet a napájet všechna vaše zařízení, jako jsou notebooky, mobilní telefony, televize, autochladničky, fény, ionizátory vzduchu, ventilátory, atd. Dále drobné zdravotnické přístroje, jako například kyslíkové koncentrátory, oxygenerátory, bateriové odsávačky, germicidní svítidla, ionizátory vzduchu, zvlhčovače vzduchu a inhalátory, atd., do max. příkonu 300W. Navíc ve spojení se solárním panelem můžete být zcela nezávislí na el. rozvodné síti.

UPOZORNĚNÍ

Zařízení vyhovuje směrnici FCC část 15. Provoz zařízení podléhá 2 podmínkám:

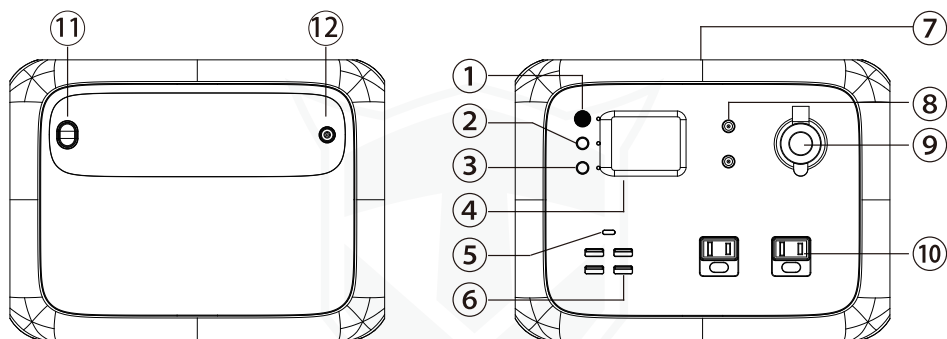
(1)zařízení nezpůsobuje škodlivou interferenci

(2)zařízení musí akceptovat přijímané interference včetně interference, která může způsobit nežádoucí činnost zařízení.

INFORMACE O BATERII

Vaše zařízení má interní, neodstranitelnou, dobíjecí baterii. Nepokoušejte se baterii vyjmout, protože by mohlo dojít k poškození zařízení. Baterii lze nabít a vybit více než 500krát, ale nakonec se vyčerpá a nebude možné původní kapacitu obnovit.

1. VIKING AC600 - TECHNICKÝ POPIS

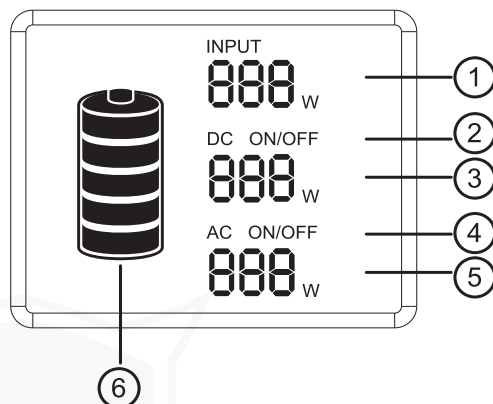


1. Hlavní spínací tlačítko (ON/OFF)
2. DC Spínací tlačítko (ON/OFF)
3. AC Spínací tlačítko (ON/OFF)
4. LCD Displej
5. USB-C výstup PD
6. USB-A výstup

7. Bezdrátové nabíjení
8. DC 12V 5521 výstupní port
9. DC 12V cigaretový nabíjecí konektor -výstup
10. AC výstupní port 2x (zásuvka 230V 50/60Hz)
11. LED ON/OFF spínač
12. Nabíjecí konektor

TECHNOLOGY

1. Vstupní nabíjecí výkon
2. Aktuální stav DC ON/OFF
3. Výstupní nabíjecí výkon DC
4. Aktuální stav AC ON/OFF
5. Výstupní nabíjecí výkon AC
6. Ukazatel stavu kapacity baterie



2. OBSAH BALENÍ

	POLOŽKA	MNOŽSTVÍ
1	Bateriový generátor VIKING AC600	1
2	AC síťový nabíječ - trafo	1
3	Nabíječka pro nabíjení z vozidla	1
4	Solární nabíjecí kabel - koncovky MC4	1
5	Nabíjecí kabel USB-C/USB-C	1
6	Návod k obsluze v CZ	1

3. NABÍTÍ BATERIOVÉHO GENERÁTORU VIKING AC600

Před použitím, nebo uskladněním bateriového generátoru jej nabijte na 100% kapacity baterie.

Poznámka: Nikdy bateriový generátor nenabíjejte současně solárním panelem a síťovou nabíječkou. Může dojít k nevratnému poškození bat. generátoru, na které se nevztahuje zákonná záruka.

■ LCD bateriový displej

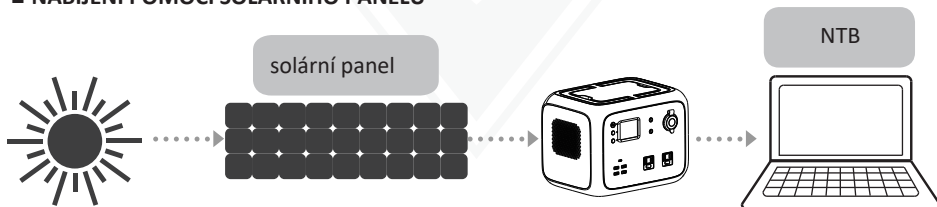
Informační LCD displej bateriového generátoru indikuje úroveň nabití bat. Existuje 5 úrovní nabití baterie, které se zobrazují po kapacitě nabití 20% ~ 40% ~ 60% ~ 80% ~ 100% kapacity.

Při používání bateriového generátoru, se na displeji zobrazí zbývající kapacita baterie ve formě viditelných segmentů kapacity nabití. Při nabíjení, jednotlivé segmenty zobrazující aktuální stav kapacity baterie v reálném čase a blikají s intervalem 1 vteřiny. Po úplném nabití se všechny segmenty rozsvítí a přestanou blikat.

Bateriový generátor nabíjte, pokud svítí pouze jeden segment baterie!

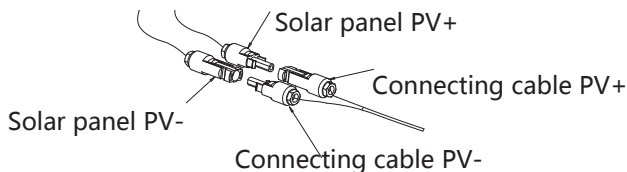


■ NABÍJENÍ POMOCÍ SOLÁRNÍHO PANELE



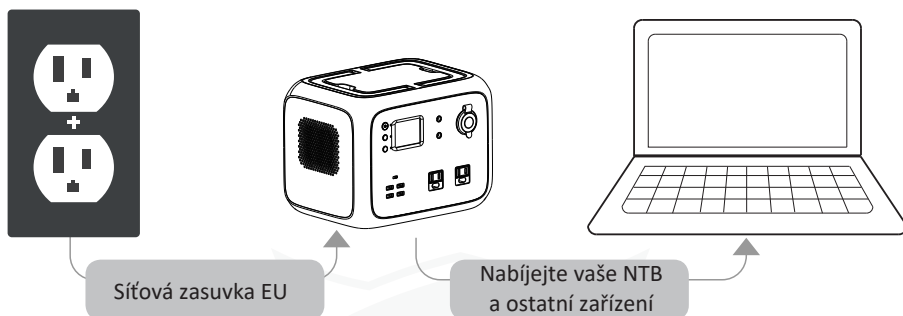
1. Zapněte bat. generátor stisknutím hlavního spínače na 2 sekundy.
2. Umístěte solární panel nejlépe přímo ke slunci, abyste získali co nejlepší účinnost sol. panelu. Doporučujeme flexibilní solární panel s výkonem 14-40V/120W.
3. Připojte solární panel pomocí solárního nabíjecího kabelu do portu solárního nabíjení bateriového generátoru. Stav nabíjení můžete sledovat z LCD displeje bat. generátoru.

Pro propojení gen. se solárním panelem použijte příložený nabíjecí kabel s koncovkami typu MC4



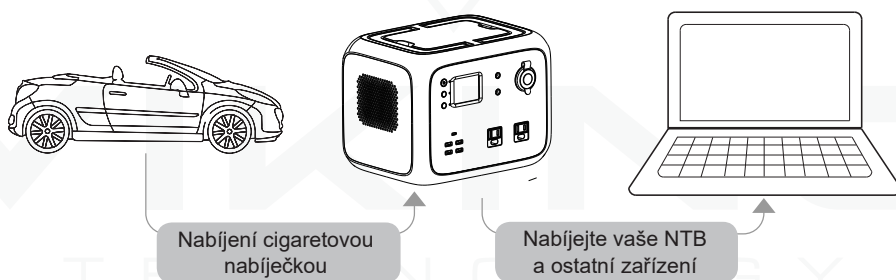
4. Pro snížení doby nabíjení pomocí sol. článků, můžete spojit více solárních panelů dohromady. Bateriový generátor je schopen být nabíjen výkonem až max. 120W solárním nabíjecím panelem. Nabíjecí napětí solárního panelu by mělo být v rozsahu 14V až 40V max.
5. Nabíjení se automaticky zastaví, když je baterie generátoru plně nabitá.

■ Nabíjení bateriového generátoru pomocí síťové nabíječky - trať



Zapněte bateriový generátor **VIKING AC600** stisknutím hlavního spínače na 2 sekundy. Zasuňte adaptér do elektrické zásuvky. Pak připojte druhou stranu k vstupnímu portu přenosného bat. generátoru a nabíjení se automaticky spustí. Na LCD můžete sledovat stav nabíjení. Nabíjení bude trvat přibližně 6 až 7 hodin, při použití bab. trať s výkonem 90W. Nabíjení se ukončí automaticky, díky zabudovanému modulu s pokročilým systémovým řídicím obvodem, jakmile baterie generátoru budou plně nabity. Nabíjecí adaptér je součástí balení.

■ Nabíjení pomocí cigaretového nabíječe z vozidla



Ideální čas pro nabíjení bateriového generátoru **VIKING AC600** je např. při jízdě vozidlem. Zapněte bateriový generátor stisknutím hlavního spínače na 2 sekundy. Zapojte jeden konec nabíječky do bateriového generátoru a druhý konec zapojte do cigaretové zásuvky vašeho vozu. Na LCD můžete sledovat stav nabíjení. Některá vozidla pro aktivaci 12V/24V cigaretové nabíječky musí být nastartována.

Poznámka:

12V cigaretová zásuvka automobilu není schopna bateriový generátor nabít na 100%.

24V cigaretová zásuvka automobilů je schopna bat. generátor nabít na 100% kapacity baterie.

4. Použití přenosného bateriového generátoru VIKING AC600

■ Co můžete napájet přenosným napájecím zdrojem?

Výstupy USB: Smart telefony, MP3 přehrávače, digitální fotoaparáty, tablety, E-čtečky atd.

Výstupní porty DC 12V: převážně pro LED světla a ostatní el. zařízení s napájením 12V 3A.

Zásuvka zapalovače cigaret: aut. cestovní chladničky, všechny spotřebiče do 12V atd.

Výstupní port střídavého proudu AC: Elektrické spotřebiče (výkon do 300 W), jako jsou televizory, notebooky, zdravotnické přístroje, koncentrátoři, pokladny, klasické žárovky, atd.

■ Jak používat bateriový generátor VIKING AC600

1. Zapněte bateriový generátor VIKING AC600 hlavního spínače na 2 sekundy.
2. Stiskněte tlačítko napájení stejnosměrným proudem (DC) pod hlavním tlačítkem na 2 sekundy, pro napájení DC zařízení. Stiskněte tlačítko napájení střídavým proudem (AC), pod napájecím tlačítkem stejnosměrného napájení po dobu 2 vteřin pro zahájení napájení AC zařízení. **Pokud určité porty nepoužíváte, ujistěte se, že jsou vypnuty, abyste šetřili energii.**
3. Připojte nabíjené zařízení k bateriovému generátoru VIKING AC600
4. Jakmile se čísla na LCD displeji zobrazí, znamená to, že vaše nabíjené zařízení získává energii z bat. generátoru. Čísla udávají množství energie, kterou vaše zařízení získává z přenosného napájecího zdroje.
5. Stiskněte tlačítko napájení střídavého proudu (AC), tlačítko napájení (DC) a hlavní vypínač na 2 sekundy, abyste vypnuli střídavý proud, stejnosměrný výstup a hlavní napájecí zdroj.
6. Pokud je hlavní vypínač zapnut a jsou vypnuty spínače AC a DC, hlavní napájení se automaticky vypne po 10 minutách. Chcete-li jej znovu zapnout, musíte opět stisknout hlavní tlačítko po dobu 2 sekund.
7. Přenosný bateriový generátor se vypne, pokud je kapacita baterie nižší než 10%.
8. Vždy pamatujte na vypnutí produktu, pokud jej nepoužíváte. Šetřte tak nejen tento produkt, ale i životní prostředí.
9. Pokud je to možné, udržujte tento přenosný zdroj plně nabitý při dlouhodobém nepoužívání.

■ Strategie pro nejlepší použití

Při nabíjení jiných zařízení pomocí bateriového generátoru, kontrolujte LCD displej bateriového generátoru. Pokud zapojíte zařízení, která potřebují pro svůj provoz vysoký, okamžitý výkon, jako např. chladnička, může rychle dojít ke snížení výkonu napájeného zařízení a bateriový generátor nebude pravděpodobně schopen dodávat udávaný výkon 500Wh.

Pokud budete nabíjet zařízení, která pomalu čerpají energii (např. malý televizor), dostanete se blíže k výkonu 500Wh z bateriového generátoru. Pokud se setkáte s kratšími dobami provozu, nebo zobrazení chybového hlášení, zkontrolujte prosím tato chybová hlášení, viz. **ODSTRAŇOVÁNÍ ZÁVAD**, která jsou popsána níže.

■ Použití při mrazivém počasí

Chladné počasí (kol embodu mrazu), negativně ovlivní kapacitu baterie přenosného napájecího zdroje. Pokud použijete bat. generátor v podmínkách kolem 0°C, můžete jej používat k nabíjení ostatních zařízení. Nikdy ale nenabíjejte samotný bateriový generátor při teplotě kolem 0°C a nižší. Můžete tím poškodit lithium-iontovou baterii a kapacita baterie se nemusí obnovit.

Ochrana proti nízkému teplotnímu nabíjení: V teplotních podmínkách nižších než bod mrazu, se přenosný napájecí zdroj přestane automaticky nabíjet. Nabíjí se opět spustí, jakmile je teplota zařízení vyšší, než 5°C.

Ochrana proti vybití při nízkých teplotách: V teplotních podmínkách okolo -20°C, se vypne střídavý a stejnosměrný výstup a poté se automaticky vypne celý bat. generátor. Bateriový generátor může být opět zapnut, jakmile bude okolní teplota vyšší, než - 15°C.

■ Údržba a uchování bateriového generátoru VIKING AC600

Pokud nedojde k údržbě přenosného napájecího zdroje pomocí následujících kroků, může dojít k poškození baterie, které **znamená zákonnou záruku na produkt**.

1. Před uskladněním nabíjejte svůj přenosný napájecí zdroj na 100% kapacity a následně jej plně nabijte min. každých 6 měsíců. Uchovávejte jej na chladném, suchém a bezpečném místě v rozmezí s teplotou 0 -40°C
2. Zkontrolujte, zda je generátor vypnutý.
3. Pokud se hlavní napájení bateriového generátoru automaticky vypne z důvodu **nízké kapacity baterie (min. 10%)**, neprodleně ji dobijte (nejpozději do 2 měsíců). V opačném případě může být baterie poškozena a kapacita baterie nebude obnovena.

Lidem, kteří nejsou obeznámeni s tímto produktem (zejména dětem), je přísně zakázáno jakkoliv manipulovat a používat toto zařízení.

5. Technické informace

Baterie	Kapacita baterie	500Wh
	Typ baterie	Li-ion Battery Grade A Class
Nabíjení	Napájecí adaptér AC	90W(29.4V/3A), nabíjecí čas:6-7h
	Solární nabíječka	120W (vstupní napětí v rozmezí: 14-40V),nabíjecí čas: 5-6h
	DC nabíječka do auta	48W(12V/4A), charging tim:10-11hrs
AC Výstup	Jmenovitý výstupní výkon	300W
	Špičkový výkon	600W
	Výstupní napětí	230V ±3%
	Výstupní kmitočet	50Hz/60Hz(adjustable)
	Možnost přetížení	100%<load<150% @2min; 150%<load @1s
DC Výstup	USB	4x USB A 5V 3A
	USB-C PD2 (45W)	1x 5V/3A, 9V/3A ,12V/3A ,15V/3A , 20V/2.25A
	Jack 5.5/2.1mm	2x 12V/5A
	12V automobilový port	1x 9.6-12.6V/10A
	Bezdrátové nabíjení	Qi 10W
Obecné informace	Relativní vlhkost	10%-90%
	Rozsah provozních teplot	-10~60°C
	Doporučená okolní teplota pro nabíjení	0~40°C
	Rozměry produktu	260×200×196mm
	Čistá hmotnost	6.5Kg
	Certifikace	CE, FCC, RoHS
	Příslušenství	1 x AC nabíjecí síťové trafo, 1x cigaretová nabíječka 12V.Návod v ČJ
	Životnost	min. 500 cyklů plného nabití a vybití generátoru
	LED světlo	Ano

6. Připojitelná zařízení

Výstupní port USB: smartphone, MP3 přehrávač, digitální fotoaparát, elektronická čtečka, tabletový počítač atd. Všechna drobná el. zařízení s napájecím napětím 5V

Výstupní port PD typu C: chytré telefony, tablety, notebooky a ostatní zařízení s napájecím výkonem do 45W (5V/3A, 9V/3A, 12V/3A, 15V/3A, 20V/2.25A)

Výstupní port DC 12V 5521: používá se hlavně pro osvětlení LED žárovek a ostatních spotřebičů do napájecího výkonu 12.6V/10A

Výstupní port zapalovače DC12V: Chladnička vozidla a další 12V vybavení 12.6V/10A.

AC Výstupní port střídavého proudu: notebook, kamera, zobrazovací zařízení a další pracovní vybavení pro napájení střídavým proudem 230V/50-60Hz

! **Poznámka:** Stejnoseměrný DC výstup je vhodný pro většinu produktů na trhu. Některé produkty s okamžitým vysokým proudem mohou aktivovat nadproudovou ochranu.

! **Poznámka:** Před použitím tohoto produktu se ujistěte, že připojené elektrické výrobky mohou správně fungovat a jsou vhodné pro napájení tímto generátorem.

! **Poznámka:** AC výstup je schopen napájet elektrické výrobky s výkonem do 300 W max.

! **Poznámka:** Pro různé elektrické produkty nesmí být použit jmenovitý výkon nižší než 300 W (klimatizace, motor a další zařízení vyžadující okamžitý vysoký proud).

! **Poznámka:** AC a DC výstup se po aktivaci ochrany proti přetížení automaticky zastaví.

! **Poznámka:** Pokud se výstup zastaví opakovaně, přestaňte jej okamžitě používat. Může být použit pouze po odstranění problému. Pokud si nejste jisti, obraťte se na svého prodejce o pomoc.

! **Poznámka:** V rádiovém vysílači, videopřehrávači, nebo televizoru atd., které jsou připojeny k tomuto produktu, může dojít k nežádoucímu šumu. Toto není závada generátoru.

■ Zde jsou některá běžná zařízení, jejich požadavky na watt-hodiny a možné počty nabití:

Smart telefon (2 ~ 4W) 80+ nabití

Tablet (25 ~ 42W) 10+ nabití

Laptop (50W) 6+ hodin provozu

Stolní počítač (100W) 3+ hodiny provozu

Mini chladnička (30 ~ 60W) 5 ~ 10 hodin provozu

30 "LCD TV (98 ~ 156W) 2 ~ 4 hodiny provozu

Vysavač (200 ~ 300W) 1 ~ 2 hodiny provozu

7. Odstraňování problémů

Odranění drobných závad svépomocí:

1. Zkontrolujte, zda je hlavní vypínač zapnut.
2. Ujistěte se, že příslušný výstupní port je zapnutý (AC/DC). Zelená LED kontrolka, která indikuje jeho stav svítí a jednotlivé segmenty stavu kapacity baterie jsou aktivní a zobrazují aktuální kapacitu baterie.
3. Zkontrolujte zobrazení kapacity baterie. Je-li 20% nebo nižší, měli byste bateriový generátor nabít.
4. Ověřte, že vaše zařízení je vhodné nabíjet tímto produktem. **Všechny výstupní porty mají svůj vlastní maximální výkon a ten nesmí být překročen!**
Zkontrolujte, zda vaše nabíjené zařízení je kompatibilní s bateriovým generátorem.

Pokud se po kontrole ODSTRAŇOVÁNÍ PROBLÉMŮ viz tab. níže, stále vyskytují potíže s tímto produktem, kontaktujte nás.

Kód chyby	Důvod	Stav ochrany	Způsob opravy
E01	Teplotní ochrana	Teplota zařízení >75 °C	Automaticke obnoveni provozu, když teplota klesne pod 70 °C
E02	Nízká teplota	<-8 °C	> -2 °C, samoobnovení
E04	Přehřátí baterie	>68°C	<58 °C, samoobnovení
E05	Nízká teplota baterie	<-8 °C	> -2 °C, samoobnovení
E06	Ochrana vysoké teploty baterie při nabíjení	>48°C	<38 °C, samoobnovení
E07	Ochrana nízké teploty baterie při nabíjení	<0°C	> 5 °C, samoobnovení
E09	Celkové napětí baterie je příliš nízké	<9,6V	> 10.5 °C, obnovení nabíjení
E18	Příliš vysoké nabíjení PV vstupu	>45V	<40V, samoobnovení
E25	Výstup DC 12 V - Ochrana proti přepětí	Napětí baterie > 13V	Obnovte stisknutím tlačítka ON/OFF
E26	DC12V-1 Přetížení výstupu	Zatížení /výkon > 140 W	Obnovte stisknutím tlačítka ON/OFF
E27	Výstup DC12V-1 Proudové přetížení	Výstupní proud > 11A nebo zkrat	Obnovte stisknutím tlačítka ON/OFF
E28	Vstup DC12V-1 Proudové přetížení	Proud> -1A	Obnovte stisknutím tlačítka ON/OFF
E29	DC12V-2 Přetížení výstupu	Zatížení /výkon > 75 W	Obnovte stisknutím tlačítka ON/OFF
E30	Výstup DC12V-2 Proudové přetížení	Výstupní proud> 6 A nebo	Obnovte stisknutím tlačítka ON/OFF
E31	Vstup DC12V-2 Proudové přetížení	Proud> -1A	Obnovte stisknutím tlačítka ON/OFF
E34	Systém přetížen - DC výstup ukončen	Celkový výkon> 420 W za 3 minuty	Obnovte stisknutím tlačítka ON/OFF
E36	Výstup měniče přetížen - napětí	Celkový výkon > 300 W za 2 min nebo výkon > 450 W	Obnovte stisknutím tlačítka ON/OFF
E37	Výstup měniče přetížen - proud	Zkrat výstupu na AC	Obnovte stisknutím tlačítka ON/OFF
E38	Systém přetížen - AC výstup ukončen	Celkový výkon > 420 W za 3 min	Obnovte stisknutím tlačítka ON/OFF

Restart bateriového generátoru VIKING AC600 provedete vypnutím a zapnutím hlavního spínače po cca 10 vteřinách.

8. Často kladené otázky (FAQ)

● Jak zkontrolovat stav nabití?

Na displeji LCD se zobrazí ikona baterie, která zobrazuje stav baterie a stav nabití.

● Jak používat produkt k nabíjení jiných elektronických zařízení?

(1) Podívejte se do uživatelské příručky, nebo hledejte takové informace na webu, nebo el. štítkách zařízení, abyste se informovali o nabíjecích parametrech a výkonu elektronických zařízení, které chcete nabíjet.

(2) Zkontrolujte napájení každého výstupního portu. Například maximální jmenovitý výstupní výkon výstupního portu střídavého proudu je 300 W, což znamená, že pokud napájení připojené elektroniky **zařízení dlouhodobě překračuje 300 W, výstup střídavého napětí AC se vypne.**

● Jaká je hloubka vybití baterie (DOD)?

Pro prodloužení životnosti baterie má produkt nastavení DOD na 90%, což znamená pouze 90% kapacity baterie lze vybit a ponechá 10% kapacity, aby nedošlo k poškození baterie z důvodu nadměrného vybití.

● Může se nabíjet a vybíjet současně?

Ano, ale nedoporučuje se nabíjet a vybíjet současně, zkracuje to životnost baterie.

● Lze ji nabíjet pomocí 2 solárních panelů v sérii?

Ano, ujistěte se ale, že celkové napětí otevřeného obvodu (VOC) sol. panelů je menší než 40 V. V opačném případě může dojít k aktivaci přepětové ochrany při nabíjení, nebo k poškození generátoru.

● Jak prodloužit dobu používání pro CPAP zdravotnická zařízení?

Doporučujeme vypnout zvlhčovač vzduchu, ohřívač a nastavit nižší tlak.

● Přepínání frekvence 50 Hz / 60 Hz (tovární nastavení: 60Hz).

Krok 1: Stisknutím tlačítka napájení ON/OFF produkt zapnete, poté stiskněte DC a AC současně. LCD se rozsvítí a zobrazí aktuální frekvenci (50 Hz, nebo 60 Hz). Uvolněte tlačítka a pokračujte dalším krokem.

Krok 2: Stisknutím a podržením tlačítka DC nebo AC vyberte 50 Hz, nebo 60 Hz. EN-14 frekvence zobrazená na LCD se bude odpovídajícím způsobem měnit.

Krok 3: Po výběru požadované frekvence stiskněte současně tlačítka DC a AC tlačítka a dokončete nastavení. Krok 1 lze opakovat a zkontrolovat aktuální frekvence.

● Může AC výstup napájet ledničku nebo klimatizaci?

Lze použít při nízkém příkonu do 100W, nad 100 W se nedoporučuje. Počáteční, startovací výkon ledničky, nebo klimatizace, jsou obvykle 5 ~ 7krát vyšší, než jmenovitý výkon, což snadno způsobí přetížení AC.

● Lze použít dvě elektrárny paralelně?

Ne.

9. Recyklace

Nevyhazujte výrobek ani baterie po skončení životnosti jako netříděný komunální odpad. Použijte sběrná místa tříděného odpadu. Správnou likvidací produktu zabráníte negativním vlivům na lidské zdraví a životní prostředí. Recyklace materiálů přispívá k ochraně přírodních zdrojů. Více informací o recyklaci tohoto produktu Vám poskytne obecní úřad, organizace pro zpracování domovního odpadu nebo prodejní místo, kde jste produkt zakoupili.

10. Záruka

Na přenosný napájecí zdroj VIKING AC600 se vztahuje zákonná záruka 24 měsíců od data zakoupení. Reklamaci vyřizuje prodejce, u kterého jste produkt zakoupili. Při uplatnění reklamacie zašlete prosím tento produkt vhodně zabalený, aby nedošlo k dalšímu poškození.

11. Prohlášení

Všechna práva vyhrazena. Reprodukce tohoto dokumentu v jakékoliv podobě a obsahu, bez písemného souhlasu vlastníka společnosti BONA SPES s.r.o., je zakázána. Všechny ostatní ochranné známky jsou ochranné známky příslušných vlastníků. Funkce a specifikac mohou být změněny bez předchozího upozornění.

12. Bezpečnost a údržba

1. Bateriový generátor nerozebírejte a nerozebírejte ani jeho doplňky.
2. Neupravujte, nerozebírejte, neotevírejte, nepropichujte ani jinak nezasahujte do akumulátoru umístěného vevnitř.
3. Chraňte před ohněm a dlouhodobým přímým slunečním zářením, aby nedošlo k přehřátí a poškození bateriového generátoru včetně baterie umístění uvnitř.
4. Chraňte před zařízeními vysokého napětí.
5. Neházejte a netřeste se záložním zdrojem energie.
6. Tento přístroj má vestavěnou neodstranitelnou dobíjecí baterii. Nepokoušejte se baterii vyjmout, aby nedošlo k poškození zařízení.

7. Tento přístroj není určen pro používání osobami (včetně dětí), jimž fyzická, smyslová nebo mentální neschopnost či nedostatek zkušeností a znalostí zabraňuje v bezpečném používání přístroje.
8. Nepoužívejte chemické čisticí prostředky k čištění bat. generátoru.
9. Udržujte mimo dosah dětí.
10. Pokud bat. generátor nepoužíváte, zabezpečte výstupní AC zásuvky bezpečnostními zásepky pro bezpečnost dětí.
11. Okamžitě přestaňte používat toto zařízení, pokud je bateriový generátor jakkoli poškozen.
12. Tento produkt je určen výhradně pro nouzové napájení el. spotřebičů.

Není plnohodnotnou náhradou pro stálé napájení stejnosměrným nebo střídavým napětím domácích spotřebičů.

Ignorováním následujících bezpečnostních pokynů, může dojít k požáru, úrazu elektrickým proudem, nebo poškození bat. generátoru.

13. Kontaktujte nás

Distribuci a servis produktů značky VIKING zajišťuje společnost:

BONA SPES s.r.o.

Řepčín 250 **(ZDE ZASÍLEJTE VEŠKEROU KORESPONDENCI, VČETNĚ REKLAMACÍ)**

Olomouc 77900

IČO:03476774

DIČ:CZ03476774

Sídlo společnosti:

BONA SPES s.r.o.

Černovířská 261/9a

Olomouc 77900

Vedená u vedená u Krajského soudu v Ostravě, č.j. 60150

tel: +420777109009

mail: info@best-powerbank.cz

www.best-powerbank.cz

